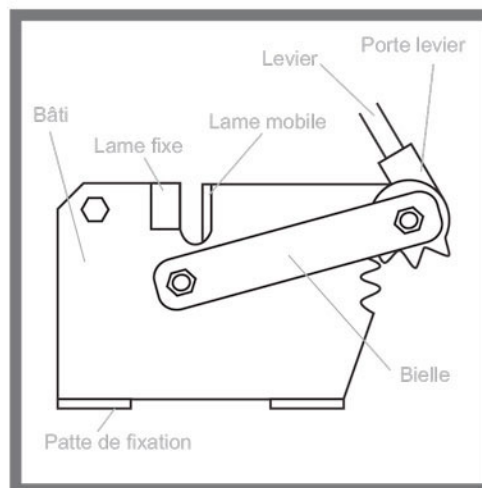


Division Rouyer - Cisaille à béton 520



Le Modèle béton 520 est une cisaille conçue pour le cisailage des fers à béton ronds, carrés et plats.

Caractéristiques & Capacités:

Dimensions L:500 x l:120 x h:220 mm



Attention !

Les capacités indiquées sont données pour de l'acier doux de dureté maximum $R = 40 \text{ kg/mm}^2$.
Pour le travail dans des matières différentes: nous contacter

	Longueur de lames	Rond	Carré	Plat
béton 520	62 mm	20 mm	17 mm	60x10

Utilisation:

- 1. Positionner le profil à cisailer entre les 2 lames
- 2. S'assurer que les lames sont suffisamment huilées, autrement en rajouter avant utilisation
- 3. Descendre le levier en maintenant le profil à cisailer
- 4. Actionner le levier à 2 mains si l'effort à exercer est important
- 5. Remonter le levier.



Division Rouyer - Cisaille à béton 520

Attention !

Les capacités indiquées sont données pour de l'acier doux de dureté maximum $R = 40 \text{ kg/mm}^2$.
Pour le travail dans des matières différentes: nous contacter

Précautions d'emploi:

- Fixer impérativement la machine par ses 4 pattes sur un support stable et solide.
- Ne pas mettre les doigts entre les lames
- Agir en bout de levier de manoeuvre lors de sa manipulation pour exercer le plus d'effort possible (Bras de levier).
- S'assurer du bon fonctionnement général de la cisaille avant utilisation.
- Ne pas dépasser en aucun cas la capacité de la machine.

