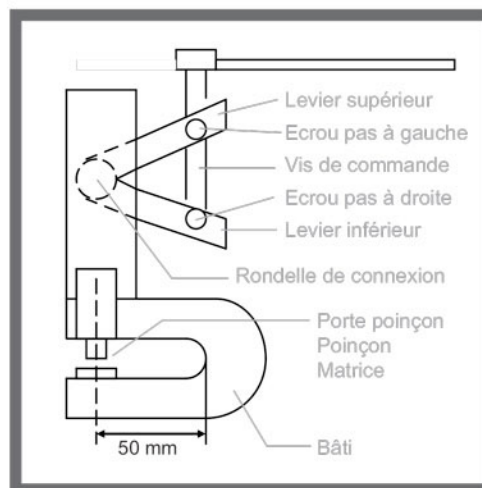




Division Rouyer - Poinçonneuse DUPLEX N°2



Le Modèle DUPLEX N°2 est une poinçonneuse manuelle d'atelier permettant le poinçonnage dans les ailes de poutrelles

Caractéristiques & Capacités:

Dimensions L:400 x l:250 x h:80 mm

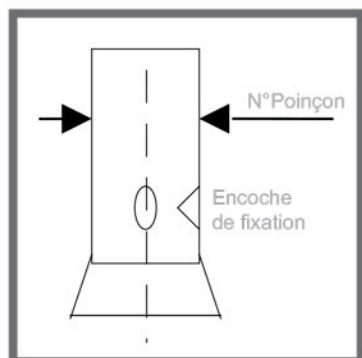


Attention !

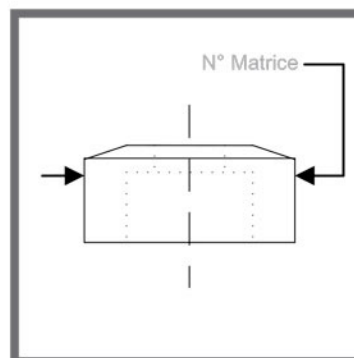
Les capacités indiquées sont données pour de l'acier doux de dureté maximum $R = 40 \text{ kg/mm}^2$.
Pour le travail dans des matières différentes: nous contacter

	Diam maxi de poinçonnage	Epaisseur maxi de poinçonnage	Diam.x ép à ne pas dépasser	Col de cygne	Distance bord axe matrice	Poids
DUPLEX N°2	20 mm	12 mm	192 mm	50 mm	16;5 mm	14 kgs

Poinçon N°18 Diam: 3 à 20mm



Matrice N°31 Diam: 3 à 20mm



Utiliser un poinçon et une matrice de même diamètre





Division Rouyer - Poinçonneuse DUPLEX N°2

Attention !

Les capacités indiquées sont données pour de l'acier doux de dureté maximum $R = 40 \text{ kg/mm}^2$.
Pour le travail dans des matières différentes: nous contacter

Utilisation:

- 1. Positionner la matrice désirée dans le porte matrice
- 2. Huiler le poinçon avant utilisation et graisser régulièrement la vis de commande.
- 3. Introduire le poinçon dans son logement et serrer la vis STHC pour le maintenir
- 4. Placer la tôle à poinçonner en butée contre le guide de profondeur, (préalablement réglé à la cote désirée)
- 5. Tourner le levier tourne à gauche en maintenant la poutrelle à poinçon, jusqu'au poinçonnage.
- 6. Tourner en sens inverse pour dégager le poinçon de la matrice.

Un cliquet est disponible en option à la place du tourne à gauche, permettant ainsi de baisser ou lever la commande du poinçon plus rapidement et avec moins d'effort à fournir.

Précautions d'emploi:

- Assurer vous de la bonne stabilité de la machine lors du poinçonnage; si nécessaire, la maintenir dans un étau.
- Ne pas mettre les doigts entre le poinçon et la matrice lors du poinçonnage.
- Agir en bout de levier du tourne à gauche lors de sa manipulation pour exercer le plus d'effort possible (Bras de levier).
- S'assurer du bon fonctionnement général de la poinçonneuse avant utilisation.
- Ne jamais dépasser les capacités de la machine: s'assurer notamment que le produit diamètre x épaisseur ne dépasse pas 192 mm et que l'épaisseur à poinçonner soit toujours inférieure au diamètre à poinçonner.

