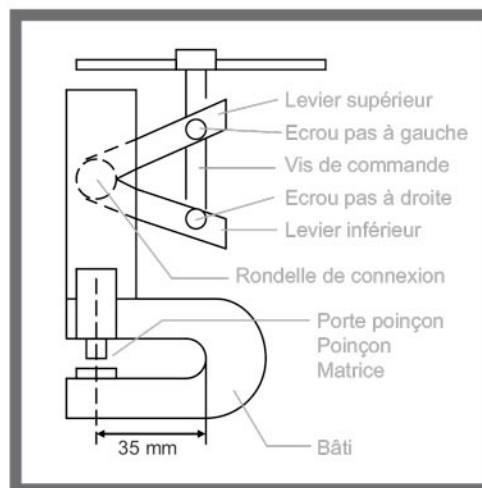




## Division Rouyer - Poinçonneuse DUPLEX N°1



**Le Modèle DUPLEX N°1 est une poinçonneuse manuelle d'atelier permettant le poinçonnage dans les ailes de poutrelles**

### Caractéristiques & Capacités:

Dimensions L:350 x l:230 x h:70 mm

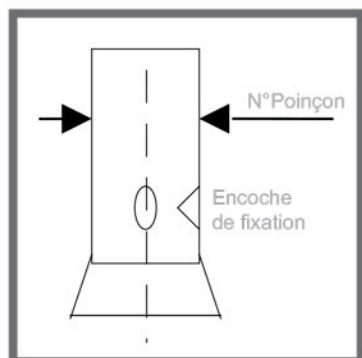


**Attention !**

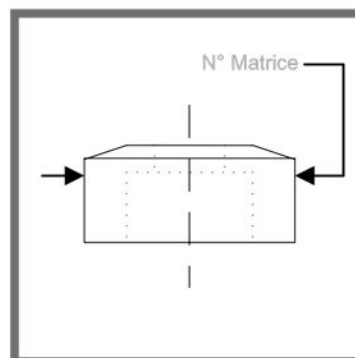
Les capacités indiquées sont données pour de l'acier doux de dureté maximum  $R = 40 \text{ kg/mm}^2$ .  
Pour le travail dans des matières différentes: nous contacter

	Diam maxi de poinçonnage	Epaisseur maxi de poinçonnage	Diam.x ép à ne pas dépasser	Col de cygne	Distance bord axe matrice	Poids
<b>DUPLEX N°1</b>	17 mm	9 mm	117 mm	35 mm	14 mm	9 kgs

Poinçon N°14 Diam: 3 à 17mm



Matrice N°26 Diam: 3 à 17mm



Utiliser un poinçon et une matrice de même diamètre





## Division Rouyer - Poinçonneuse DUPLEX N°1

### Attention !

Les capacités indiquées sont données pour de l'acier doux de dureté maximum  $R = 40 \text{ kg/mm}^2$ .  
Pour le travail dans des matières différentes: nous contacter

### Utilisation:

- 1. Positionner la matrice désirée dans le porte matrice
- 2. Huiler le poinçon avant utilisation et graisser régulièrement la vis de commande.
- 3. Introduire le poinçon dans son logement et serrer la vis STHC pour le maintenir
- 4. Placer la tôle à poinçonner en butée contre le guide de profondeur, (préalablement réglé à la cote désirée)
- 5. Tourner le levier tourne à gauche en maintenant la poutrelle à poinçon, jusqu'au poinçonnage.
- 6. Tourner en sens inverse pour dégager le poinçon de la matrice.

Un cliquet est disponible en option à la place du tourne à gauche, permettant ainsi de baisser ou lever la commande du poinçon plus rapidement et avec moins d'effort à fournir.

### Précautions d'emploi:

- Assurer vous de la bonne stabilité de la machine lors du poinçonnage; si nécessaire, la maintenir dans un étau.
- Ne pas mettre les doigts entre le poinçon et la matrice lors du poinçonnage.
- Agir en bout de levier du tourne à gauche lors de sa manipulation pour exercer le plus d'effort possible (Bras de levier).
- S'assurer du bon fonctionnement général de la poinçonneuse avant utilisation.
- Ne jamais dépasser les capacités de la machine: s'assurer notamment que le produit diamètre x épaisseur ne dépasse pas 117 mm et que l'épaisseur à poinçonner soit toujours inférieure au diamètre à poinçonner.

